



Montagem | Assembly | Instalación



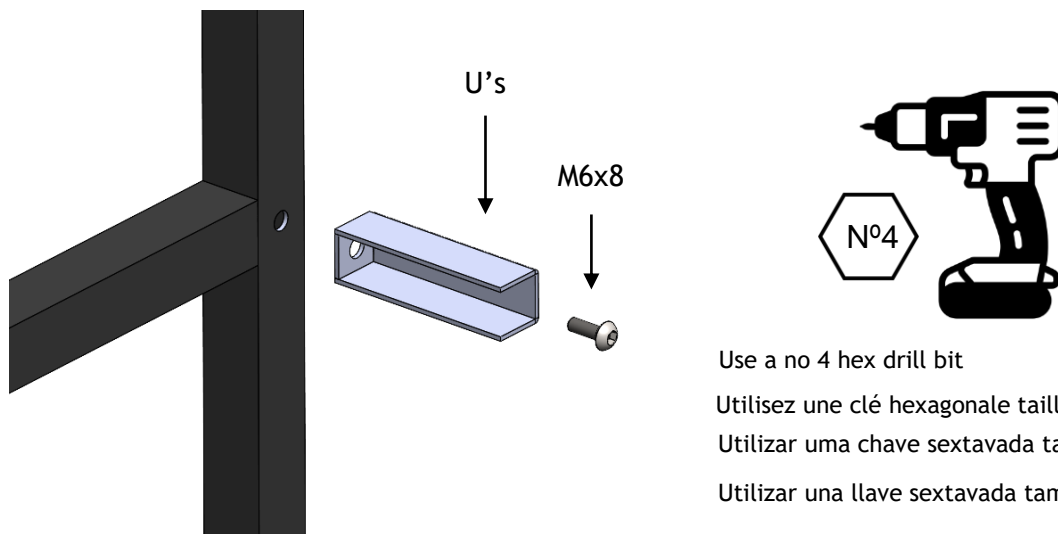
1st STEP

Connect the linking beams to the main frame with M6 screws and lock washers.

Serrez les U de connexion aux montants latéraux et central avec les vis M6x8.

Apertar os U's de ligação aos prumos laterais e centrais com os parafusos M6x8.

Connectar los U's de unión a los (tubos) laterales y a los tubos centrales con tornillos M6x8.



Use a no 4 hex drill bit

Utilisez une clé hexagonale taille 4

Utilizar uma chave sextavada tamanho 4

Utilizar una llave sextavada tamaño 4



Component list (exemple):

- 2 end sections
- 1 centre section
- 32 linking beams
- 32 M6 screws
- 32 lock washers

Liste de composants (exemple):

- 2 Montants latérales
- 1 Montant central
- 32 U de connexion
- 32 Visses M6x8

Lista de peças (exemplo):

- 2 prumos laterais
- 1 prumo central
- 32 U's de ligação
- 32 parafusos M6x8

Listado de piezas (ejemplo):

- 2 estructuras laterales
- 1 estructura intermedia
- 32 U's de unión
- 32 tornillos M6x8

Attention | Attention | Atencão | Atención

The sections have connecting holes at the bottom, ensure they are faced downwards when installing.

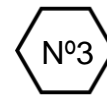
Les montants sont ouverts sur une extrémité. Cette ouverture doit être orientée vers le bas.

Os prumos são abertos em um dos topos. Essa abertura deverá ficar voltada para baixo.

Los laterales y intermedios están abiertos (agujero) en un de los topos: Ese lado debe de quedar para abajo a cuando del montaje.

2nd STEP

Connect the cross beam to the linking beam with M6 bolts
 Serrez les poutres de connexion aux montants avec les boulons M6x12.
 Apertar as travessas de ligação aos prumos com os pernos M6x12.
 Conectar los tubos a los laterales con tachuelas M6x12.



Use a no 3 hex drill bit

Utilisez une clé hexagonale taille 3

Utilizar uma chave sextavada tamanho 3

Utilizar una llave sextavada tamaño 3

Utilizar uma chave sextavada tamanho 3



Component list (example):

- 4 levelling cross beams
- 12 cross beams
- 32 M6x12 bolts

Liste de composants (exemple):

- 4 Poutres horizontales pour vérins
- 12 Poutres horizontales
- 32 Boulons M6x12

Lista de peças (exemplo):

- 4 travessas horizontais para niveladores
- 12 travessas horizontais
- 32 pernos M6x12

Listado de piezas (ejemplo):

- 4 travessaños horizontales para la base
- 12 travessaños horizontales universales
- 32 tachuelas M6x12



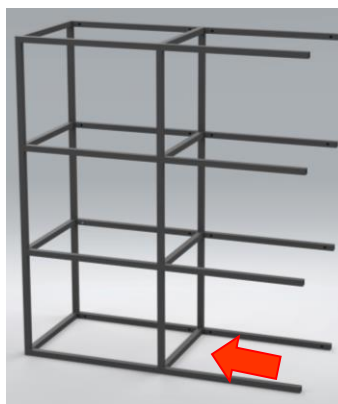
1°

tighten the cross beams to the end section
 fixer les poutres au montant latéral
 apertar as travessas ao prumo lateral



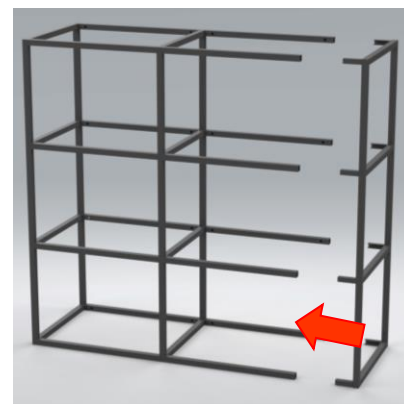
2°

to the centre section
 fixer le montant central au poutres
 unir prumo central às travessas



3°

cross beams from the centre section
 fixer les poutres au montant central
 apertar as travessas ao prumo central

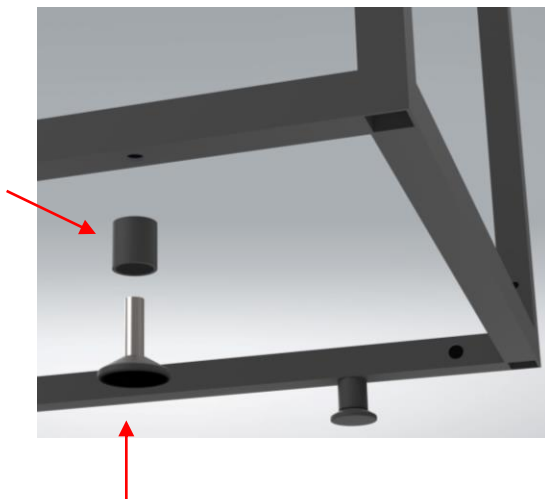


4°

tighten the end section to the cross beams
 fixer le 2eme montant latéral au poutres
 finalizar com o segundo prumo lateral apertando às travessas

Frames

Spacer
Régulateur de vérins
Regulador de nivelador
Regulador de niveladores



Leveller
Vérins
Niveladores
Niveladores

Component list:

- 4 levellers with M8 thread
- 4 spacers

Liste de composants:

- 4 vérins Filetage M8
- 4 régulateur de vérins Ø19x20

Lista de peças :

- 4 niveladores rosca M8
- 4 reguladores de niveladores Ø19x20

Listado de piezas:

- 4 niveladores rosca M8
- 4 distanciadores de niveladores Ø19x20

3rd STEP – OPTION 1

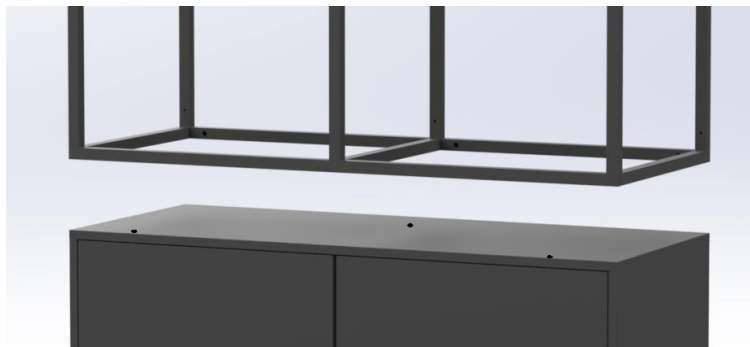
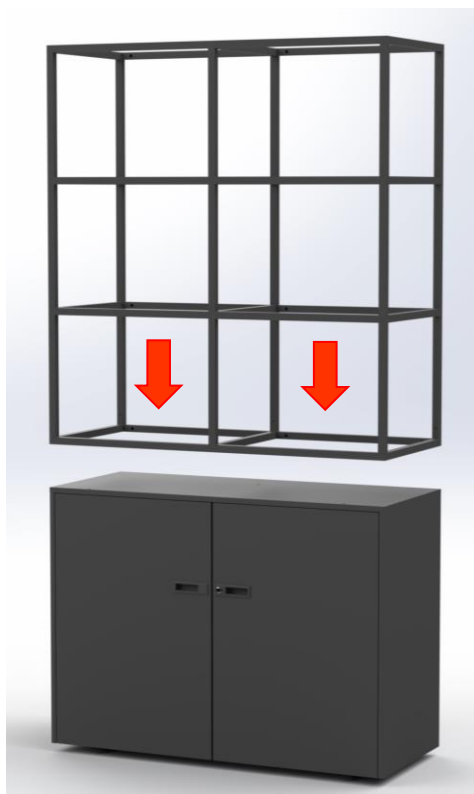
Fix the levellers to the lower beam.

Serrer les vérins sur les poutres inférieures.

Apertar os niveladores nas travessas inferiores.

Colocar los niveladores en los travessaños inferiores.





3rd STEP – OPTION 2

The storage unit is pre drilled in 3 places.

L'armoire sera préparée avec 3 trous de passage pour la fixation des structures Frames.

O armário irá preparado com 3 furos de passagem para fixação dos Frames.

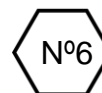
El armario ira preparado con 3 agujeros para la fijacion de las estructuras Frames

Fix from the inside using
3 x M8x16 screws.

La fixation s'effectue à
l'intérieur de l'armoire avec
3 vis M8x16.

A fixação é feita por dentro do
armário com 3 parafusos M8x16.

L a fijación es hecha por dentro del
armario com 3 tornillos M8x16.

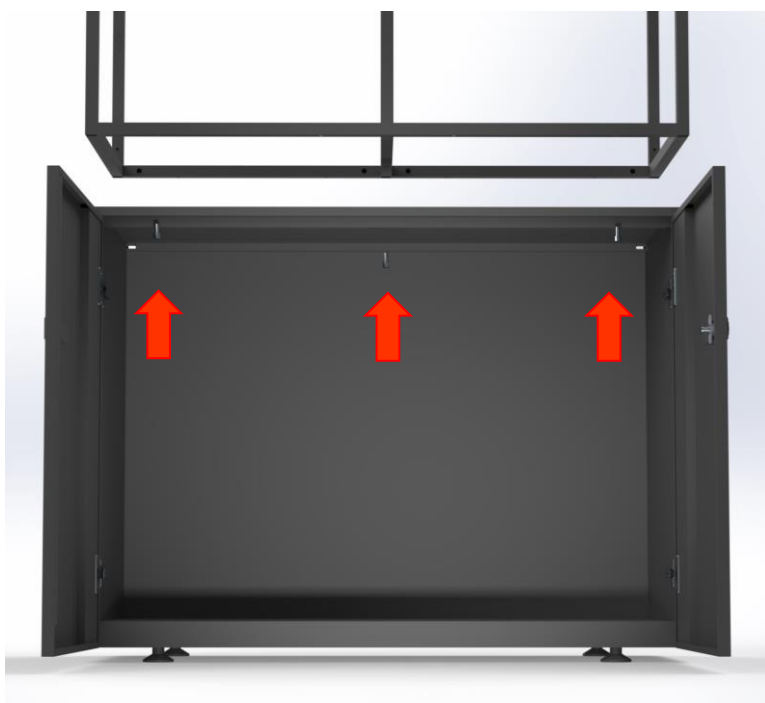


Use a no 6 hex drill bit

Utilisez une clé hexagonale taille 6

Utilizar una chave sextavada
tamanho 6

Utilizar una llave sextavada
tamaño 6



1st STEP

Place the box in the desired space

Placez la box plywood dans l'espace / case souhaité.

Colocar a caixa no espaço pretendido.

Colocar el BOX en el espacio pretendido.

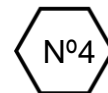
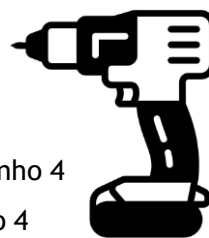


Use a no 6 hex drill bit

Utilisez une clé hexagonale taille 4

Utilizar uma chave sextavada tamanho 4

Utilizar una llave sextavada tamaño 4



2nd STEP

Fix the box using M6 x12 screws.

Visser les supports de fixation avec les vis M6x12, sur la partie basse de la box plywood.

Aparafusar os travamentos com os parafusos M6x12, na parte inferior da caixa.

Atornillar los trabamientos con os tornillos M6x12, en la parte inferior del BOX a los travesaños horizontales.

