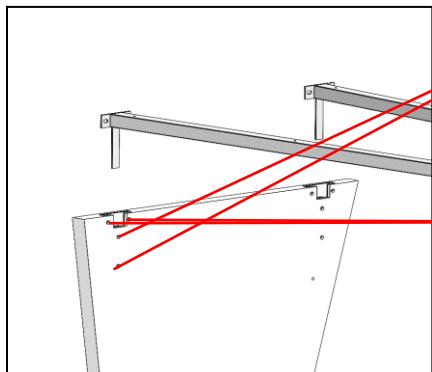


Montagem | Assembly | Instalación

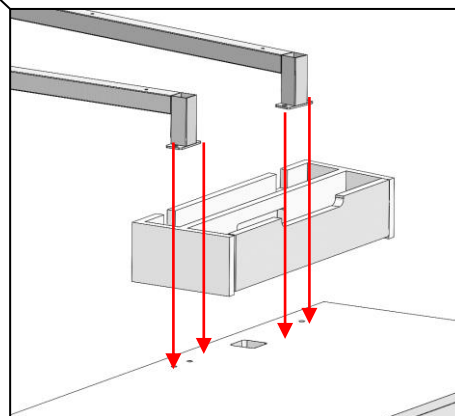
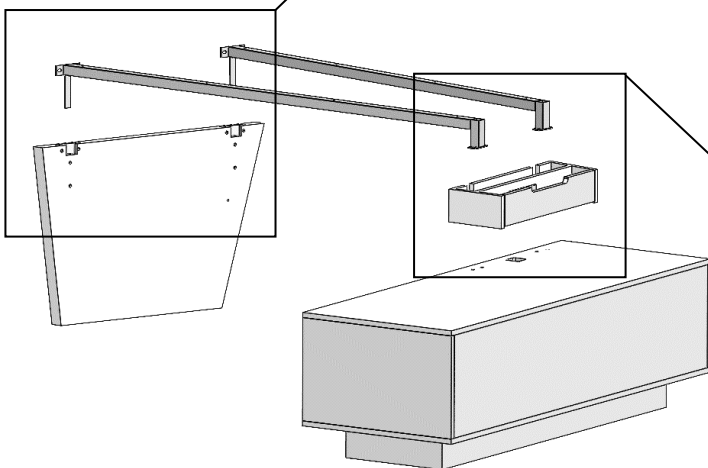
Secretária
Desk
Escritorio



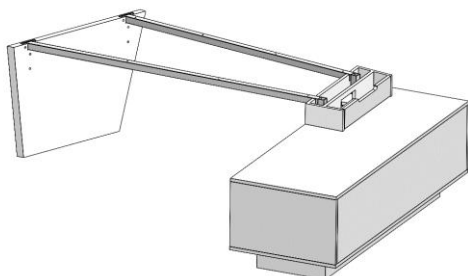
- Cada secretária leva 4 parafusos M6x16
- Each desk takes 4 M6x16 screws
- Cada escritorio lleva 4 tornillos M6x16



- Cada secretária leva 4 pernos M6.
- Each desk takes 4 M6 pins.
- Cada escritorio lleva 4 pines M6.



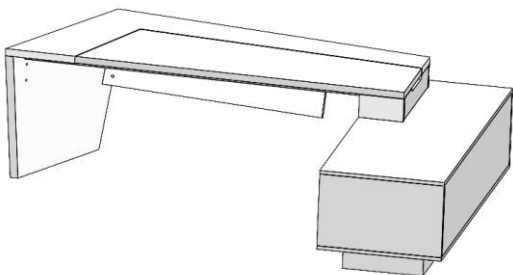
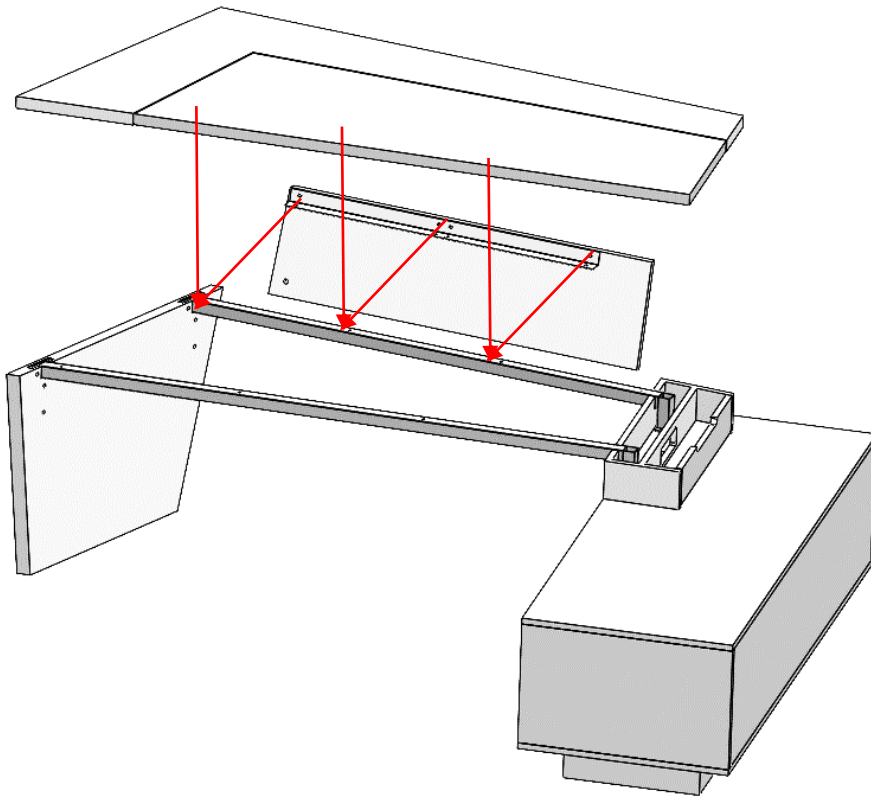
- Cada peça leva 4 parafuso M6x12.
- Each piece takes 4 M6x12 screws.
- Cada pieza lleva 4 tornillos M6x12.

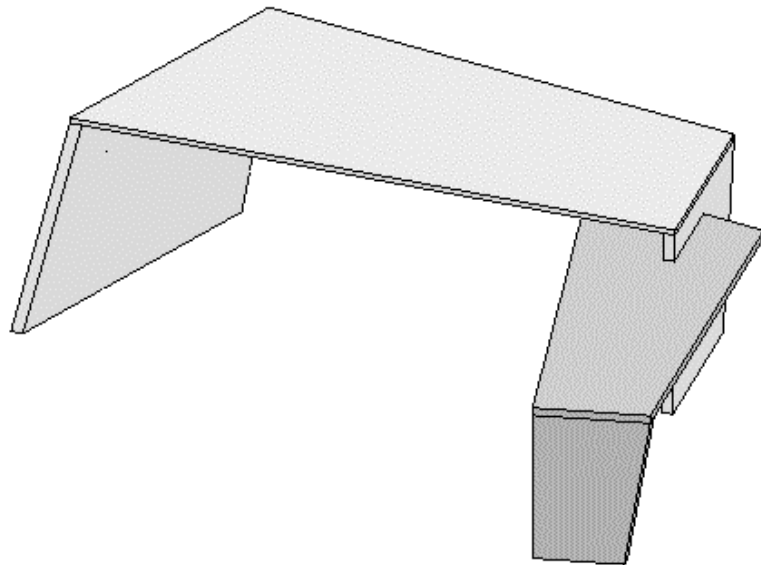


Secretária
Desk
Escritorio



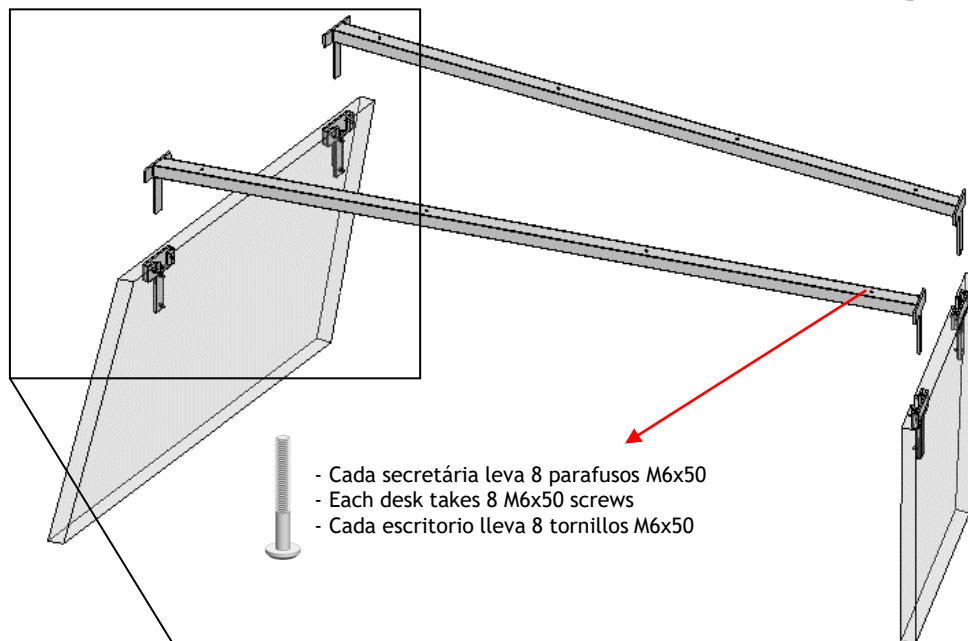
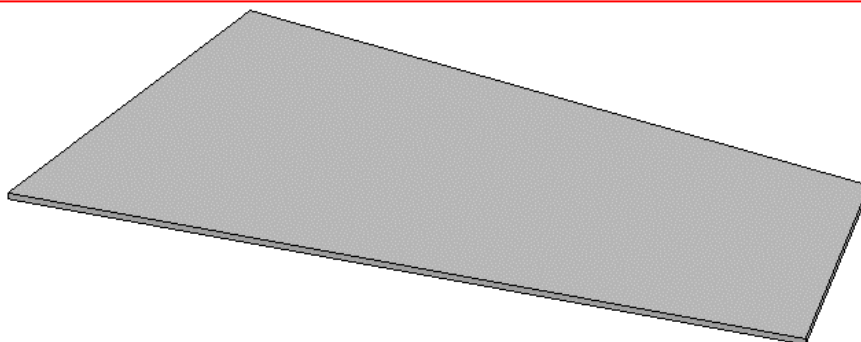
- Cada secretária leva 3 parafusos M6x50
- Each desk takes 3 M6x50 screws
- Cada escritorio lleva 3 tornillos M6x50



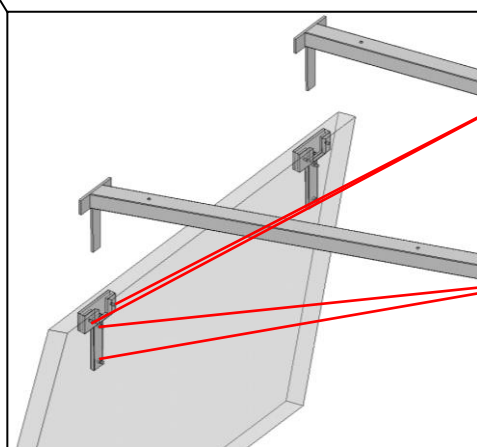


Montagem | Assembly | Instalación

Secretária Desk Escritorio



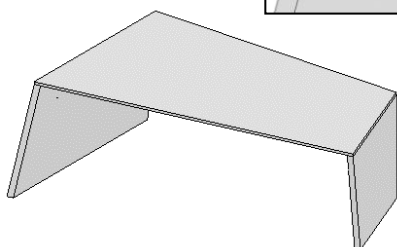
- Cada secretária leva 8 parafusos M6x50
- Each desk takes 8 M6x50 screws
- Cada escritorio lleva 8 tornillos M6x50



- Cada secretária leva 8 parafusos M6x16
- Each desk takes 8 M6x16 screws.
- Cada escritorio lleva 8 tornillos M6x16

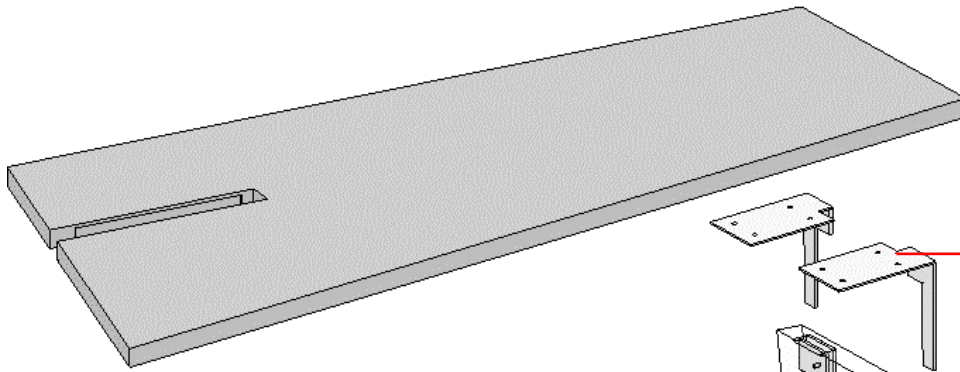


- Cada secretária leva 8 pernos M6.
- Each desk takes 8 M6 pins.
- Cada escritorio lleva 8 pines M6.



- TENHA ATENÇÃO CASO EXISTA PAINEL, TEM DE SER APLICADO ANTES DO TAMPO E TRAVESSAS.
 - PLEASE TAKE NOTE THAT WHEN EXISTS PANNEL, IT SHOULD BE ASSEMBLED BEFORE THE TOP AND THE BEAMS.
 - CUIDADO SI HAY UN PANEL, DEBE APLICARSE ANTES DE LA PARTE SUPERIOR Y LAS MANGAS

Alonga
Extend
Alargado



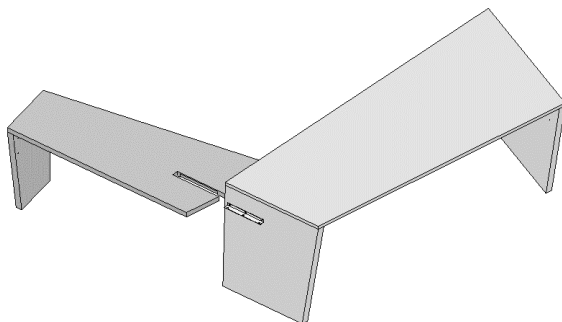
- Cada secretària leva 8 parafusos M6x16
- Each desk takes 8 M6x16 screws.
- Cada escritorio lleva 8 tornillos M6x16

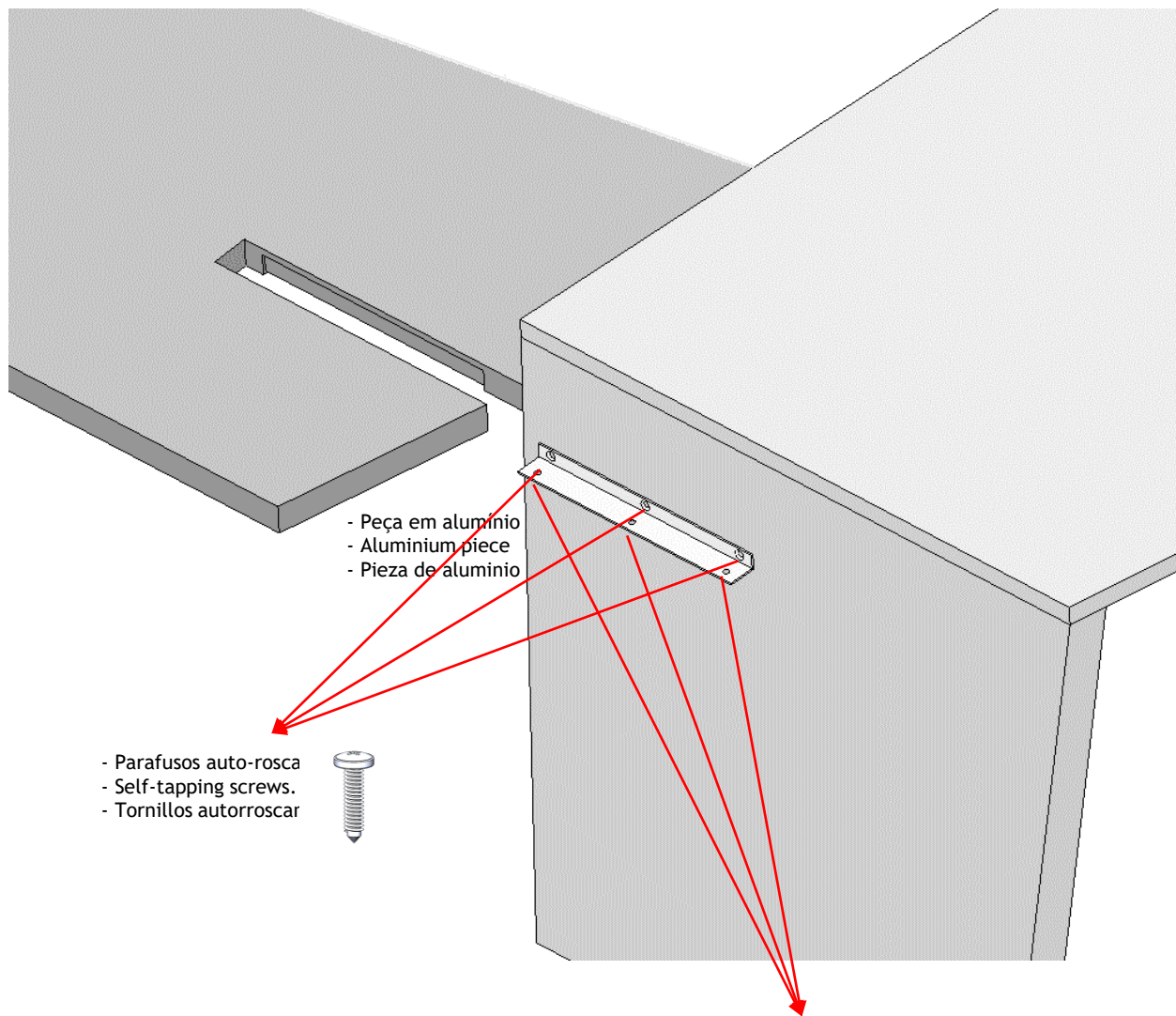


- Cada secretària leva 8 pernos M6.
- Each desk has 8 M6 pins.
- Cada escritorio lleva 8 pines M6.

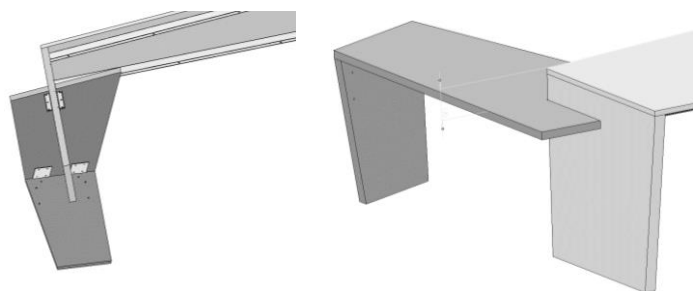


- Cada peça leva 4 parafuso M6x12.
- Each piece takes 4 M6x12 screws.
- Cada pieza lleva 4 tornillos M6x12.



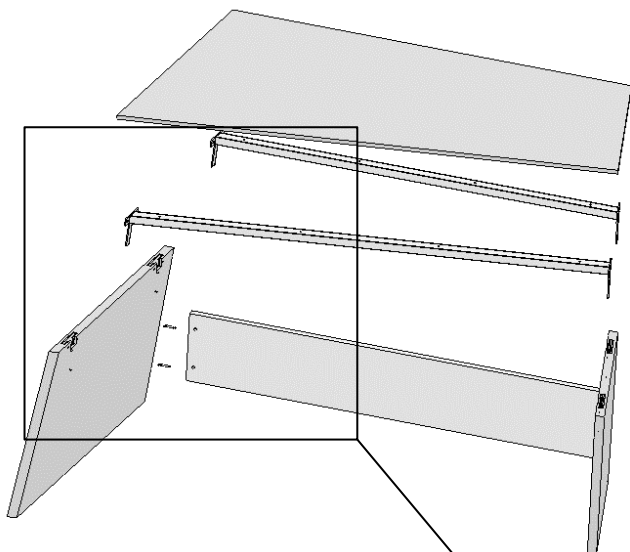


- Cada peça leva 3 parafuso M6x12.
- Each piece takes 3 M6x12 screws.
- Cada pieza lleva 3 tornillos M6x12.

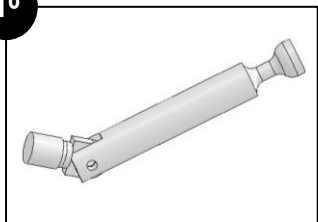


Painel
Panel
Panel

- TENHA ATENÇÃO CASO EXISTA PAINEL, TEM DE SER APLICADO ANTES DO TAMPO E TRAVESSAS.
- PLEASE TAKE NOTE THAT WHEN EXISTS PANNEL, IT SHOULD BE ASSEMBLED BEFORE THE TOP AND THE BEAMS.
- CUIDADO SI HAY UN PANEL, DEBE APLICARSE ANTES DE LA PARTE SUPERIOR Y LAS MANGAS



1°

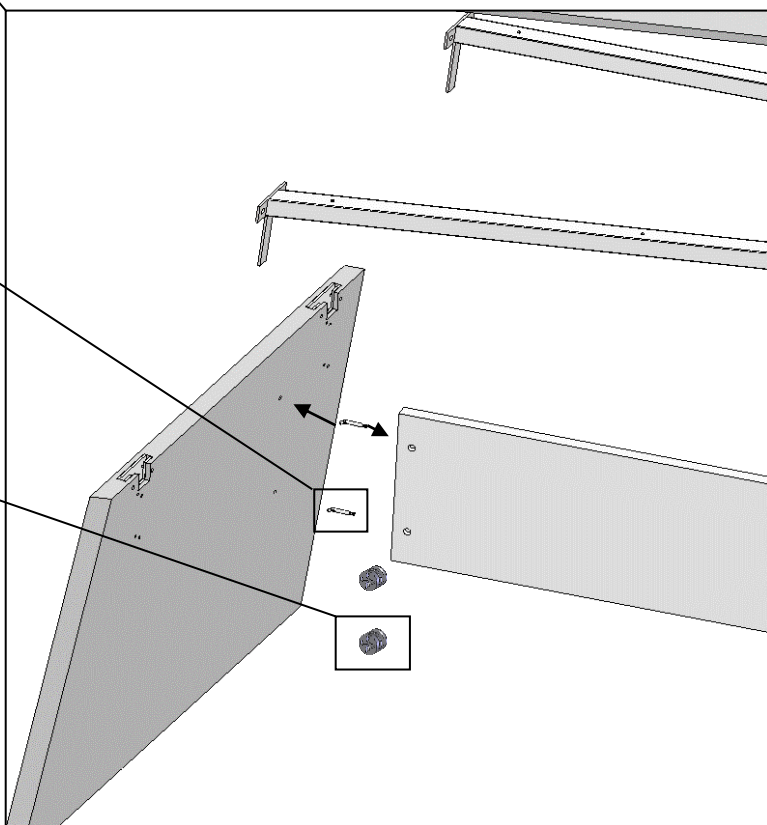


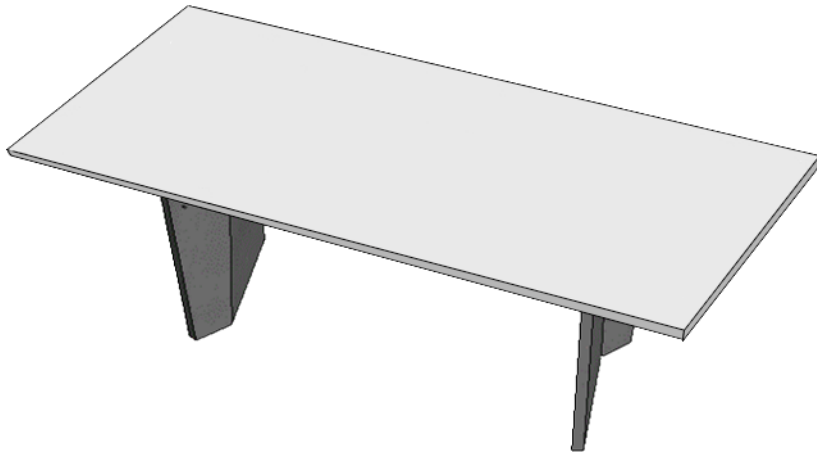
- 1°
- Apertar o perno na perna.
 - Tighten the leg in the leg.
 - Apretar el perno en la pierna.

2°



- 2°
- Colocar o relógio no painel e rodar para apertar.
 - Place the clock on the panel and turn to tighten.
 - Coloque el reloj en el panel y gírelo para apretarlo.

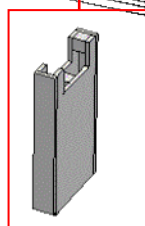
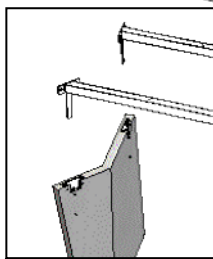
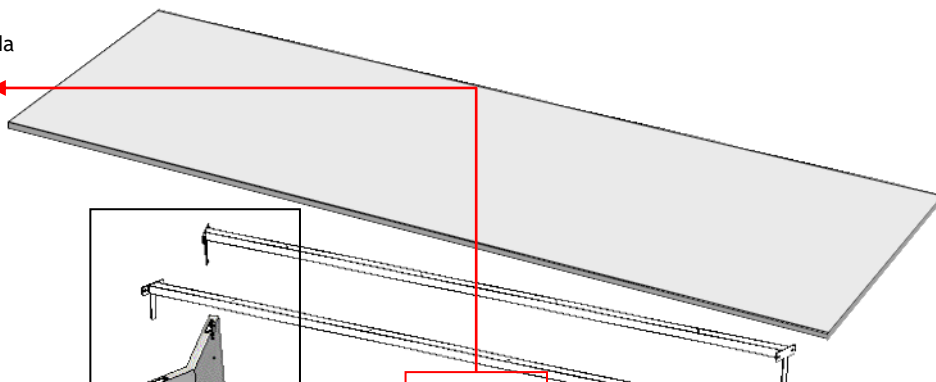




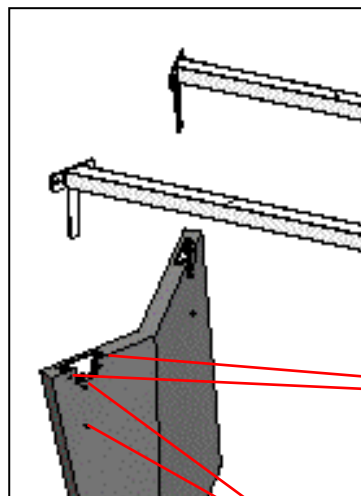
Montagem | Assembly | Instalación

Mesa Reunião Meeting Table Mesa de Reuniones

- Perna central apenas utilizada na mesa com 3500x1200.
- Center leg only used on the table with 3500x1200.
- La pata central solo se usa en la mesa con 3500x1200.



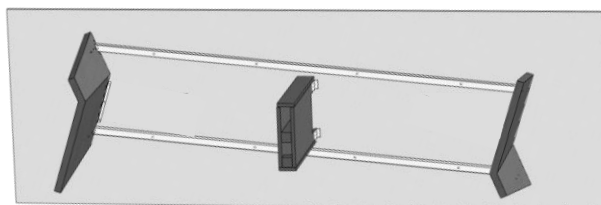
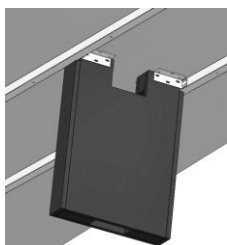
- Cada secretária leva 8 parafusos M6x50.
- Each desk takes 8 M6x50 screws.
- Cada escritorio lleva 8 tornillos M6x50.

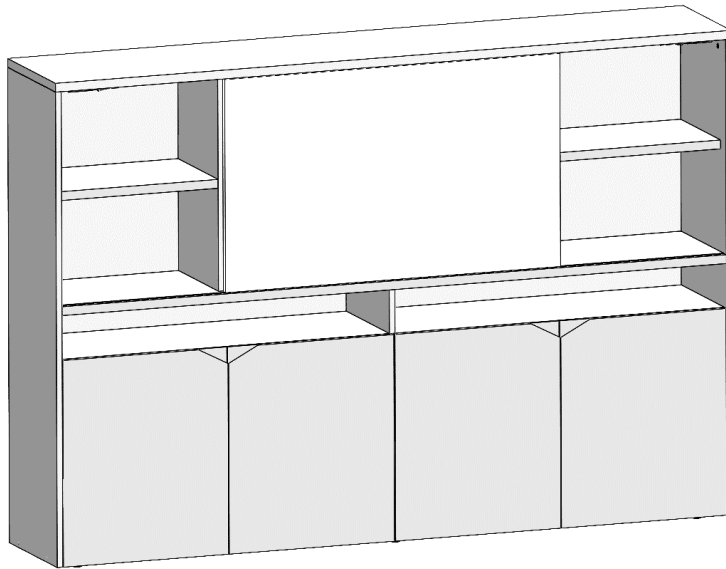


- Cada secretária leva 8 parafusos M6x16.
- Each desk takes 8 M6x16 screws.
- Cada escritorio lleva 8 tornillos M6x16.



- Cada secretária leva 8 pernos M6.
- Each desk takes 8 M6 pins.
- Cada escritorio tiene 8 pines M6.





Montagem | Assembly | Instalación

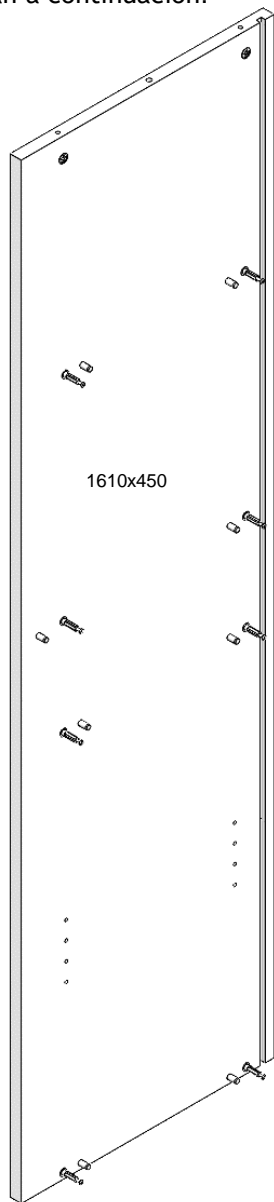
Origami System

Antes de proceder à montagem do armário é necessário instalar as peças apresentadas abaixo.

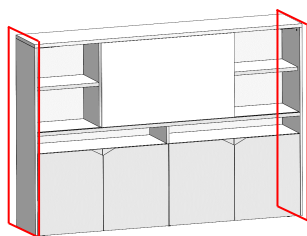
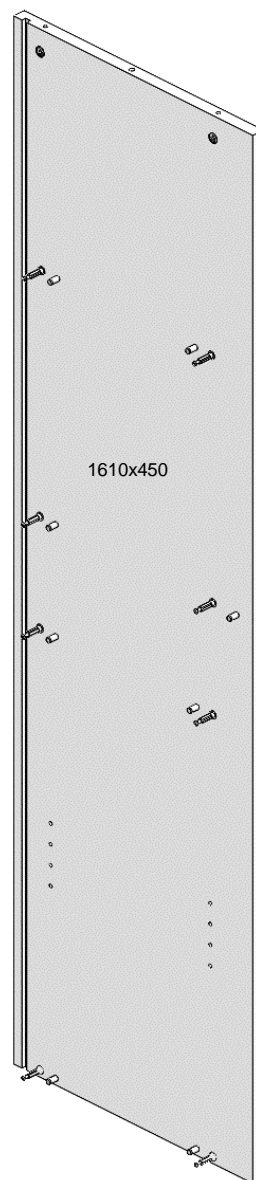
Before proceeding with the assembly of the cabinet, it is necessary to install the parts shown below.

Antes de proceder con el montaje del armario, es necesario instalar las piezas que se muestran a continuación.

x1 - Painel Lateral Esquerdo
x1 - Left Side Panel
x1 - Panel Lateral Esquierdo



x1 - Painel Lateral Direito
x1 - Right Side Panel
x1 - Panel Lateral Derecho



x16



x16

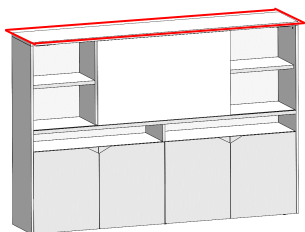
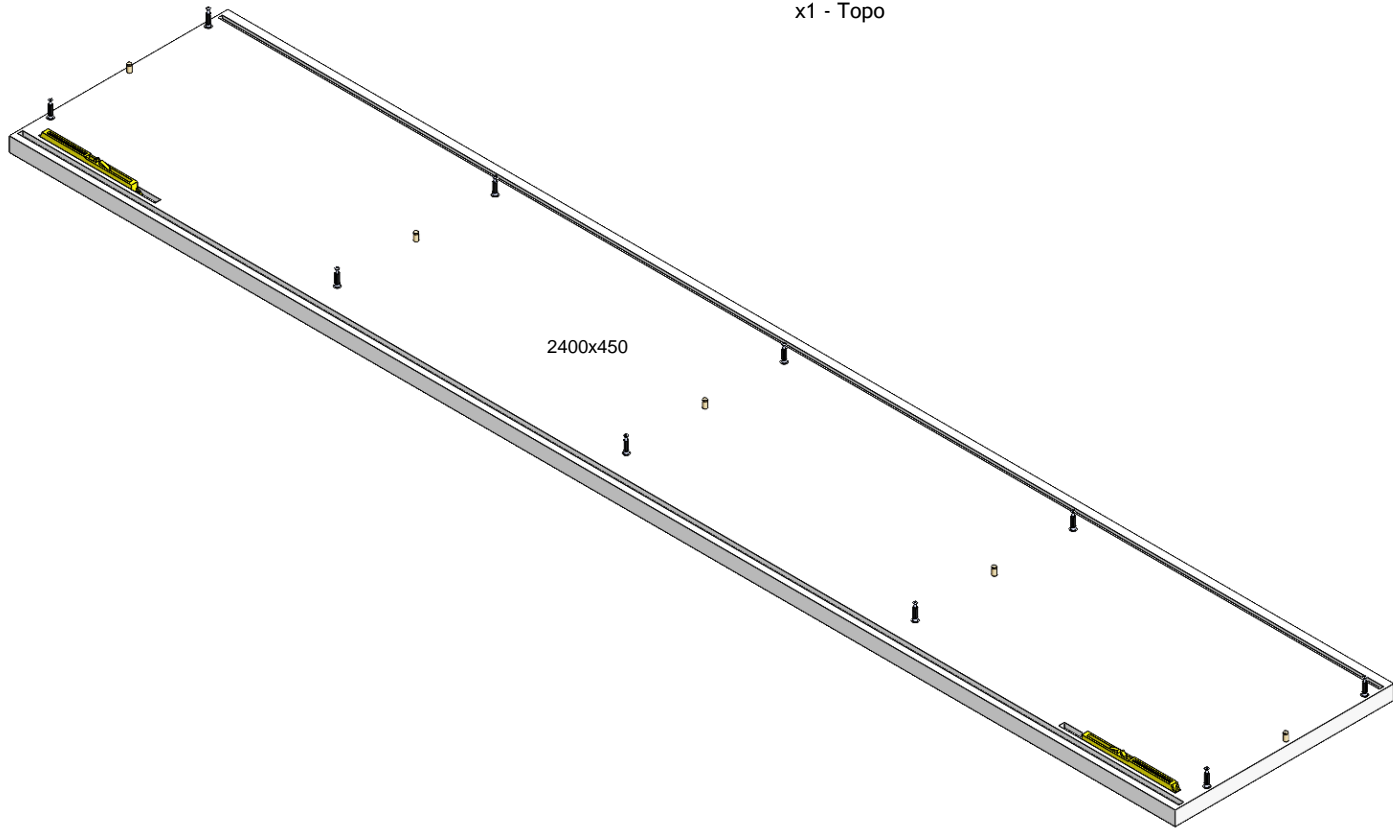
Origami System

Antes de proceder à montagem do armário é necessário instalar as peças apresentadas abaixo.

Before proceeding with the assembly of the cabinet, it is necessary to install the parts shown below.

Antes de proceder con el montaje del armario, es necesario instalar las piezas que se muestran a continuación.

- x1 - Cabeça
- x1 - Top
- x1 - Topo



x10

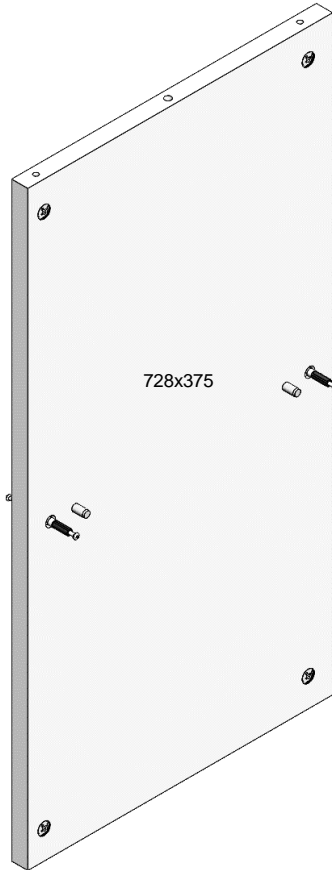


x5

Antes de proceder à montagem do armário é necessário instalar as peças apresentadas abaixo.

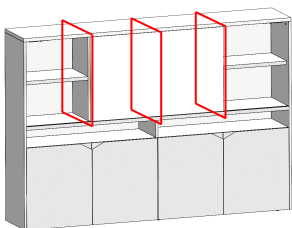
Before proceeding with the assembly of the cabinet, it is necessary to install the parts shown below.

Antes de proceder con el montaje del armario, es necesario instalar las piezas que se muestran a continuación.



- x3 - Divisórias Verticais Superiores
- x3 - Upper Vertical Partitions
- x3 - Particiones Verticales Superiores

Ambos os lados da peça
Both sides of the piece
Ambos lados de la pieza



x4

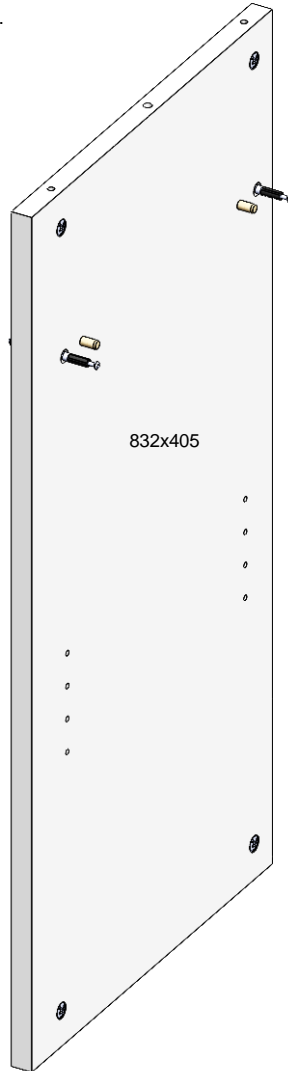


x4

Antes de proceder à montagem do armário é necessário instalar as peças apresentadas abaixo.

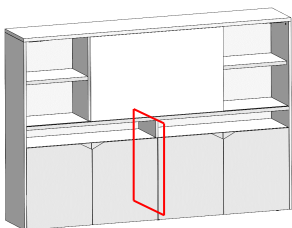
Before proceeding with the assembly of the cabinet, it is necessary to install the parts shown below.

Antes de proceder con el montaje del armario, es necesario instalar las piezas que se muestran a continuación.



- x1 - Divisória Vertical Inferior Central
- x1 - Center Bottom Vertical Partition
- x1 - Particione Vertical Inferior Central

Ambos os lados da peça
Both sides of the piece
Ambos lados de la pieza



x4



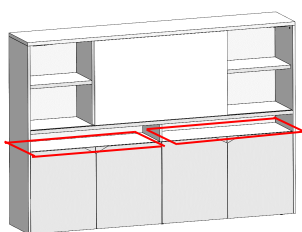
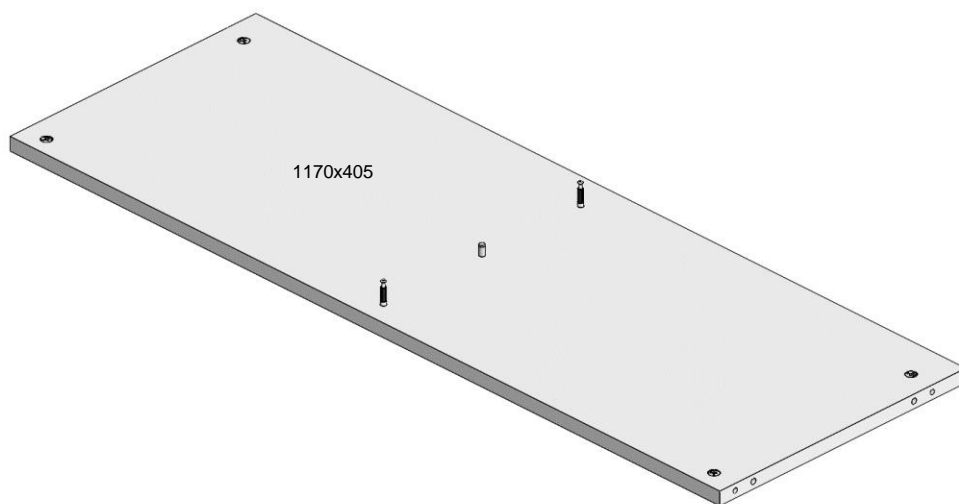
x4

Antes de proceder à montagem do armário é necessário instalar as peças apresentadas abaixo.

Before proceeding with the assembly of the cabinet, it is necessary to install the parts shown below.

Antes de proceder con el montaje del armario, es necesario instalar las piezas que se muestran a continuación.

- x2 - Divisória Horizontal Inferior
- x2 - Lower Horizontal Partition
- x2 - Particione Horizontal Inferior



x2



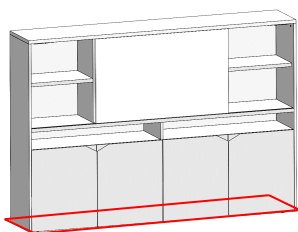
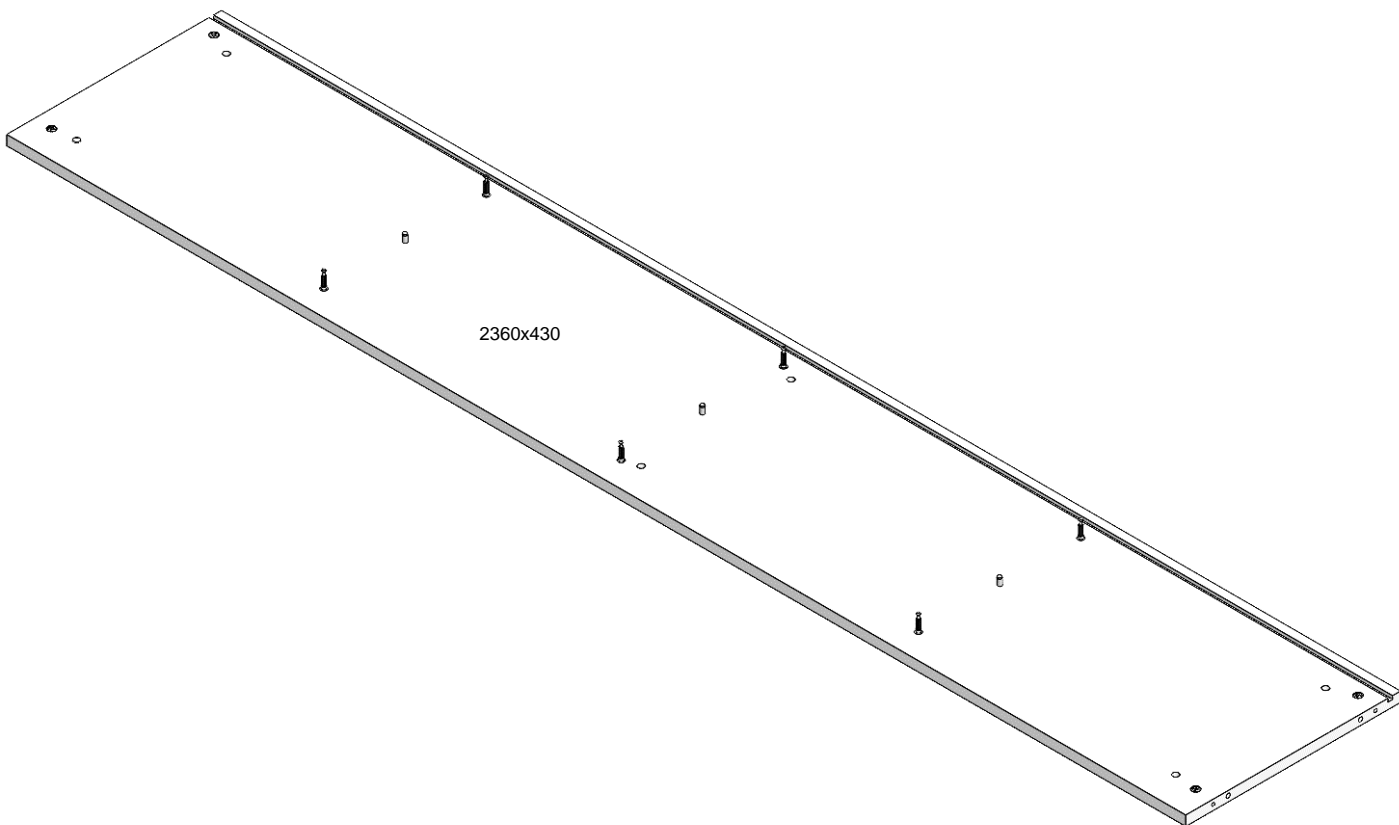
x1

Antes de proceder à montagem do armário é necessário instalar as peças apresentadas abaixo.

Before proceeding with the assembly of the cabinet, it is necessary to install the parts shown below.

Antes de proceder con el montaje del armario, es necesario instalar las piezas que se muestran a continuación.

- x1 - Base
- x1 - Base
- x1 - Base



x6

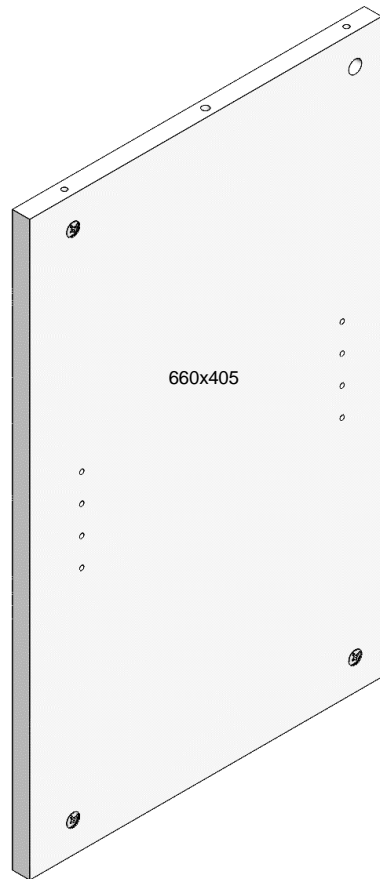


x3

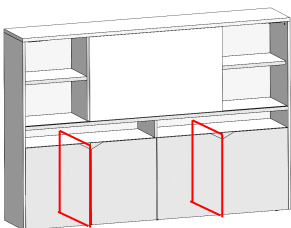
Antes de proceder à montagem do armário é necessário instalar as peças apresentadas abaixo.

Before proceeding with the assembly of the cabinet, it is necessary to install the parts shown below.

Antes de proceder con el montaje del armario, es necesario instalar las piezas que se muestran a continuación.



- x2 - Divisória Vertical Inferior Lateral
- x2 - Vertical Lower Lateral Partition
- x2 - Particione Vertical Inferior Lateral

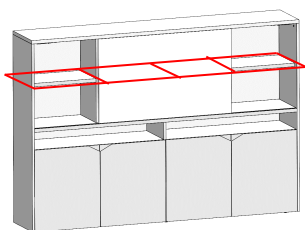
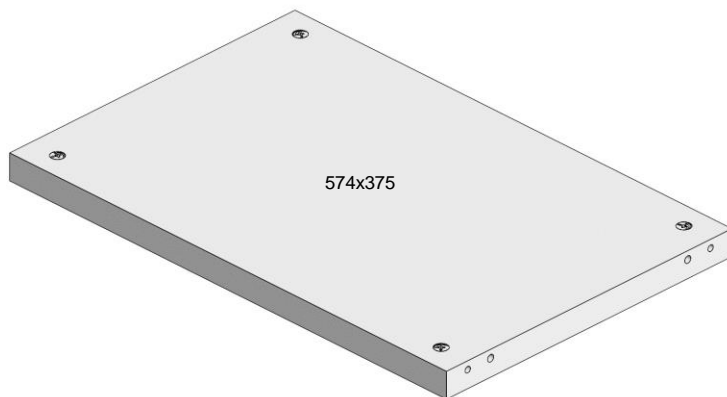


Antes de proceder à montagem do armário é necessário instalar as peças apresentadas abaixo.

Before proceeding with the assembly of the cabinet, it is necessary to install the parts shown below.

Antes de proceder con el montaje del armario, es necesario instalar las piezas que se muestran a continuación.

- x4 - Divisória Superior Horizontal
- x4 - Horizontal Upper Partition
- x4 - Particione Superior Horizontal

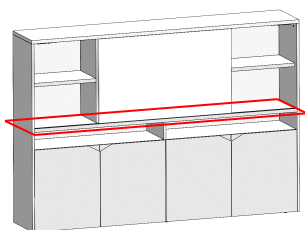
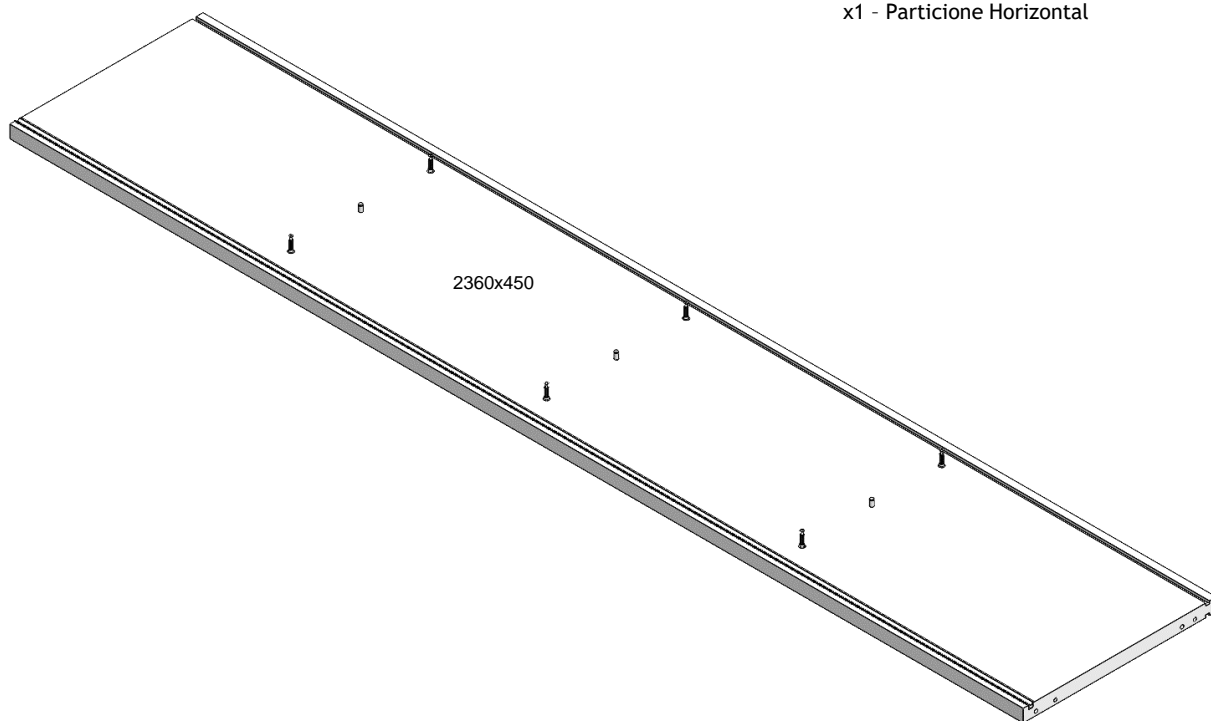


Antes de proceder à montagem do armário é necessário instalar as peças apresentadas abaixo.

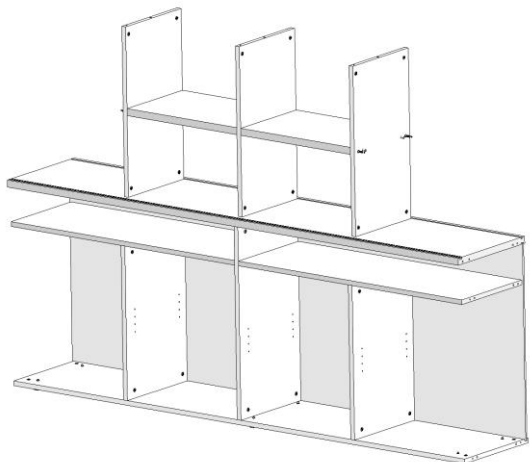
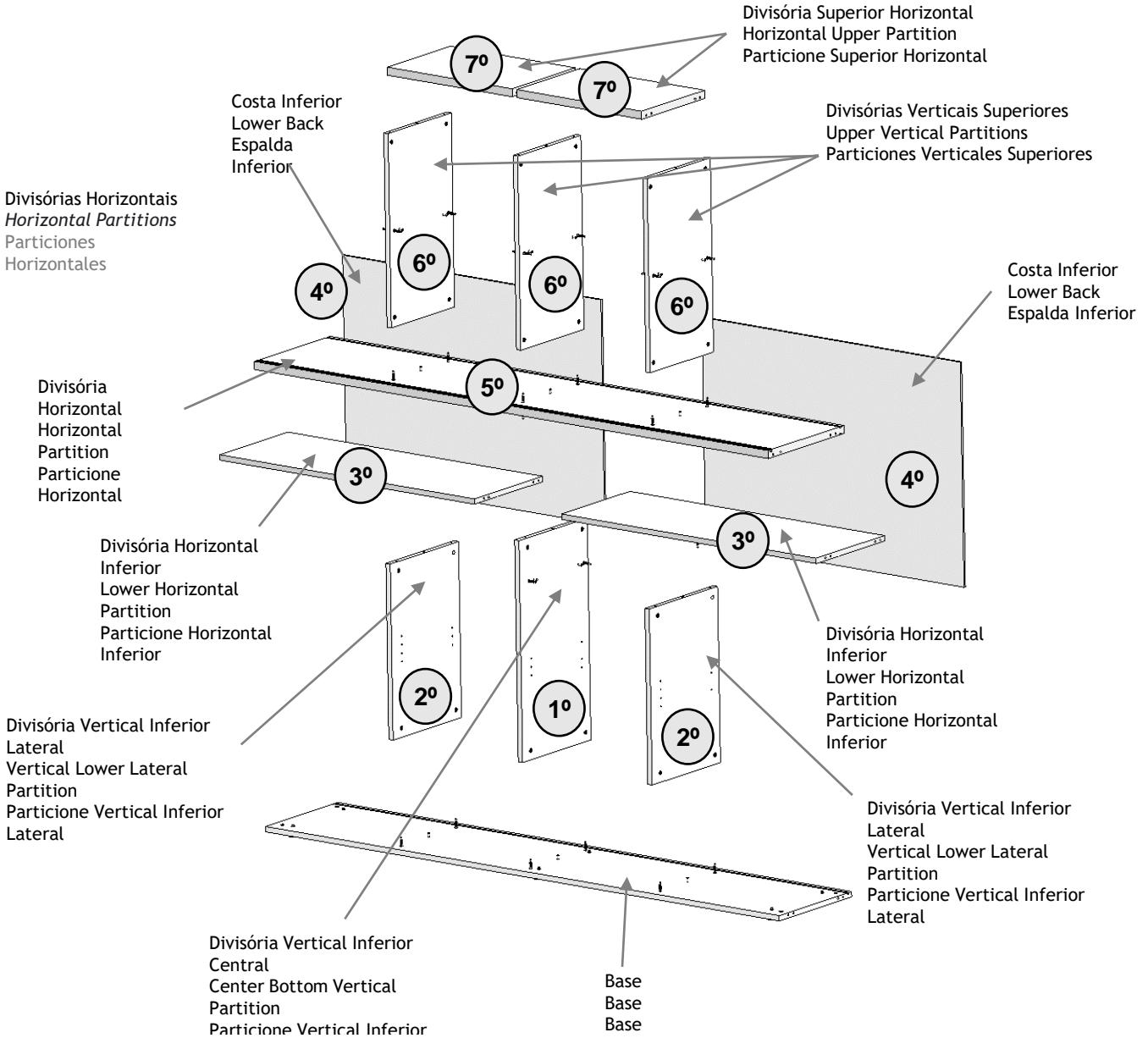
Before proceeding with the assembly of the cabinet, it is necessary to install the parts shown below.

Antes de proceder con el montaje del armario, es necesario instalar las piezas que se muestran a continuación.

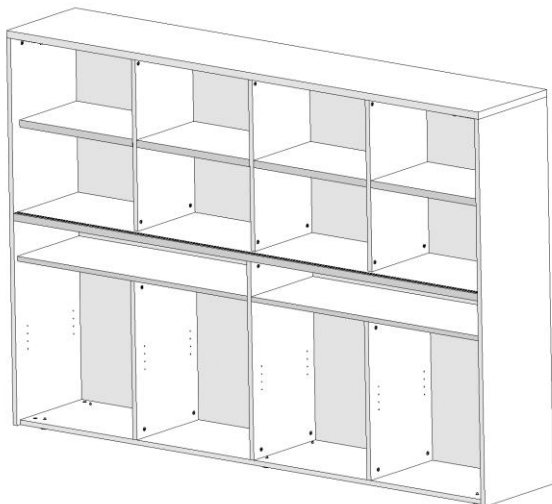
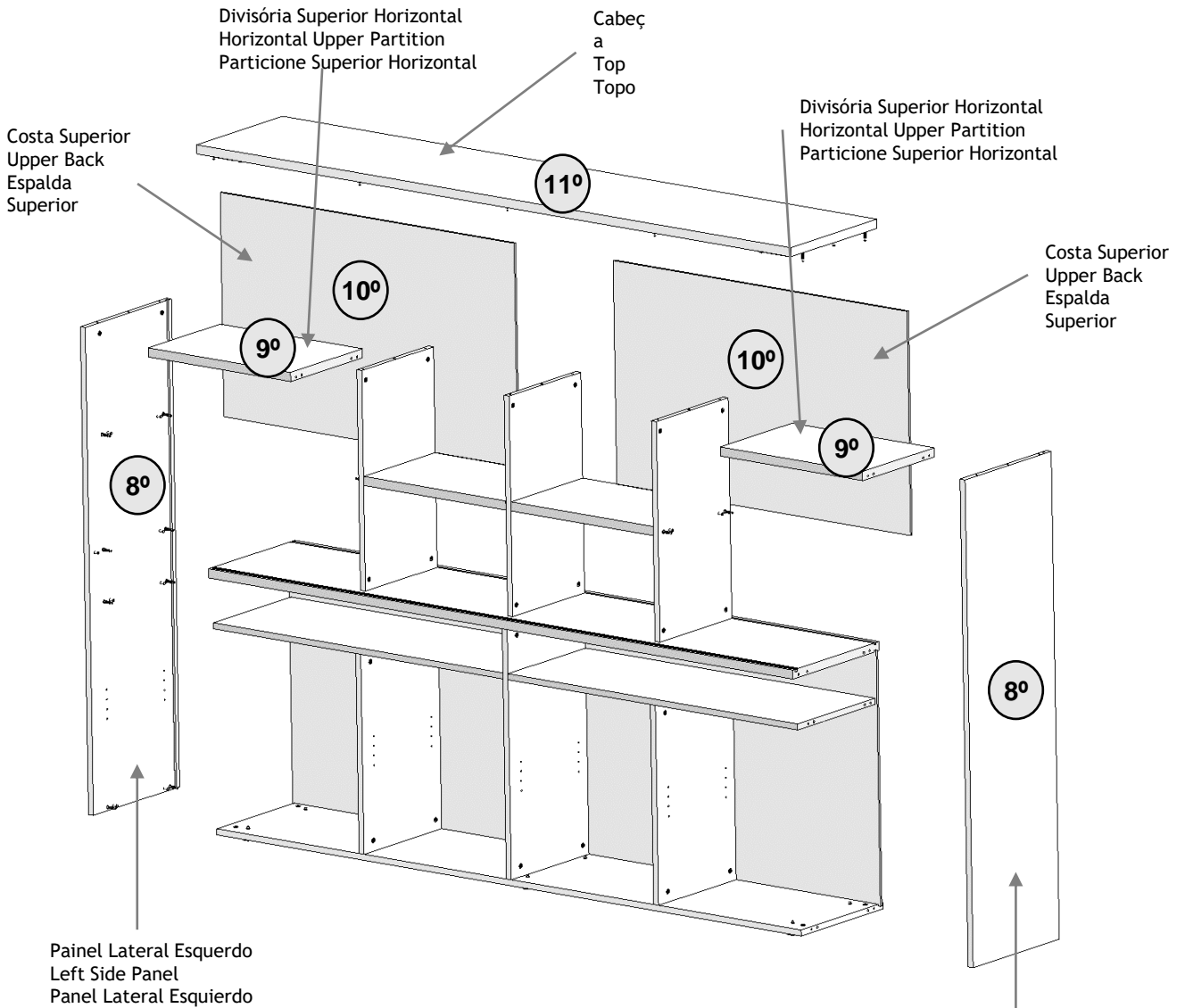
- x1 - Divisória Horizontal
- x1 - Horizontal Partition
- x1 - Particione Horizontal

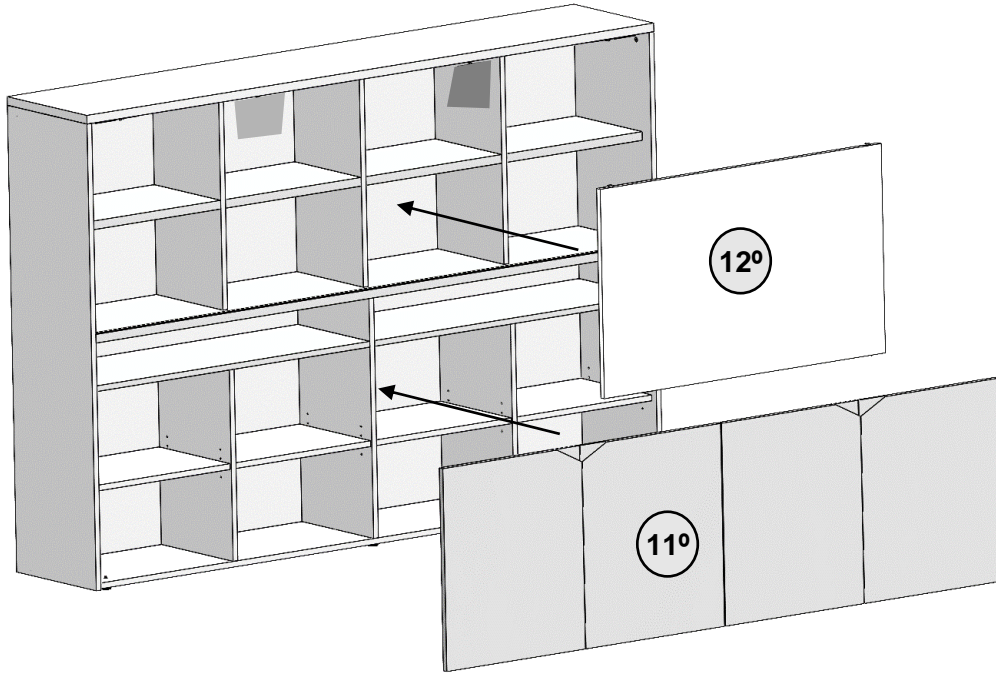


Origami System



Origami System





Portas
Doors
Puertas

